

Modèle
**CHEFTOP MIND.Maps™ ONE
 COMPACT**

- Four mixte
- Électrique
- 5 niveaux GN 2/3
- Ferrage à gauche (porte droite)
- Panneau de contrôle tactile 7"



CARACTÉRISTIQUES DE CUISSON STANDARD

Modes de cuisson manuels

- **Température:** 32 °C – 260 °C
- Jusqu'à 9 étapes de cuisson
- **CLIMA.Control:** réglage humidité ou air sec avec augmentation de 10%
- Cuisson avec sonde à cœur et fonction Delta T

Programmes

- 1000+ programmes
- **MIND.Maps™:** dessinez vos processus de cuisson directement sur votre écran

CARACTÉRISTIQUES TECHNIQUES STANDARD

- **ROTOR.Klean™:** système de lavage automatique
- Chambre de cuisson en acier inox à angles arrondis AISI 304 à haute résistance
- Double vitrage
- Illumination chambre de cuisson par le biais des lumières LED intégrées dans la porte
- Supports des plaques avec système anti-basculement
- Système d'égouttement intégré à la porte pouvant fonctionner même lorsque la porte est ouverte
- Turbines ayant 4 vitesses de rotation et résistances circulaires à hautes performances
- Détergent DET&Rinse™ intégré
- **Données Wi-Fi / USB :** téléchargement des données HACCP
- **Données Wi-Fi / USB :** téléchargement des programmes

DESCRIPTION

Four mixte professionnel intelligent conçu pour les processus de cuissons gastronomiques capable de gérer différents processus de cuisson (cuisson, vapeur, basse température, cuisson sous vide, grill) mais également pour les processus de cuisson en boulangerie et pâtisserie de produits frais ou congelés, grâce aux technologies Unox Intensive Cooking et Unox Intelligent Performance, qui garantissent des résultats parfaits et reproductibles. Gestion automatique des processus de cuisson (CHEFUNOX) pour des cuissons toujours parfaites même en l'absence de personnel qualifié.

CARACTÉRISTIQUES PROGRAMMATION AVANCÉE ET CUISSONS AUTOMATIQUES

Unox Intensive Cooking

- **DRY.Maxi™:** extrait rapidement de l'humidité de l'enceinte de cuisson
- **STEAM.Maxi™:** produit de la vapeur saturée
- **AIR.Maxi™:** inversion automatique de sens et fonction air pulsé
- **CLIMALUX™:** contrôle total de l'humidité dans l'enceinte de cuisson

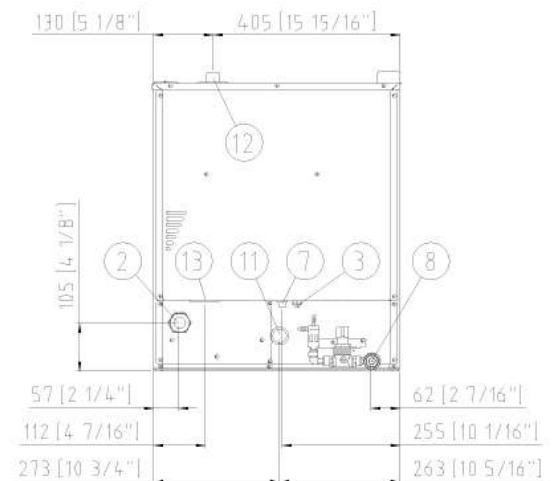
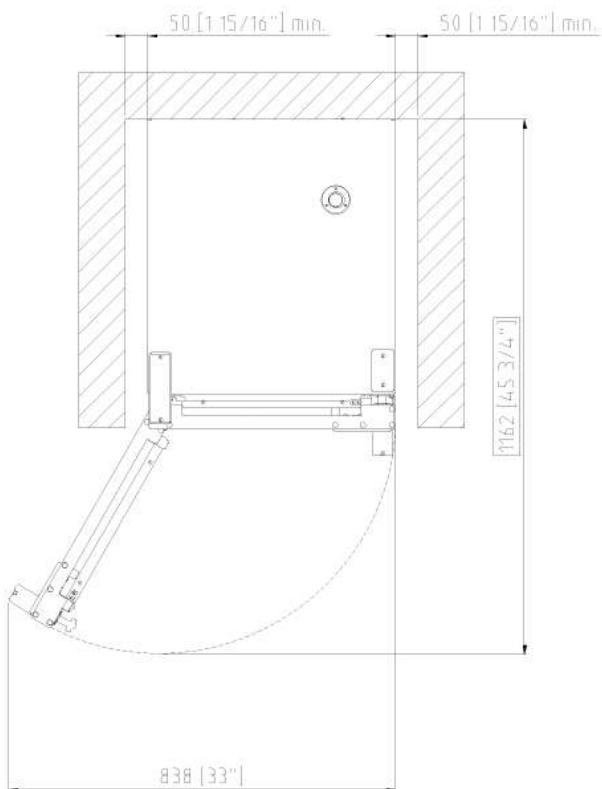
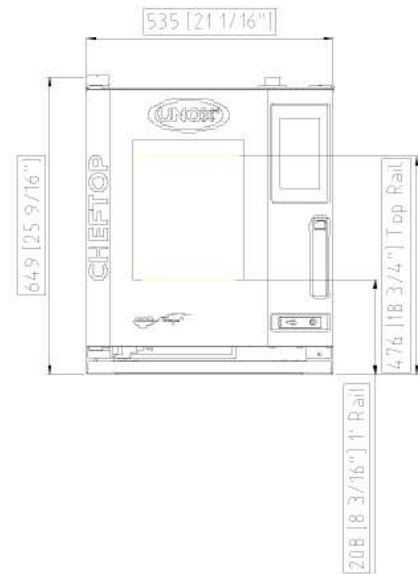
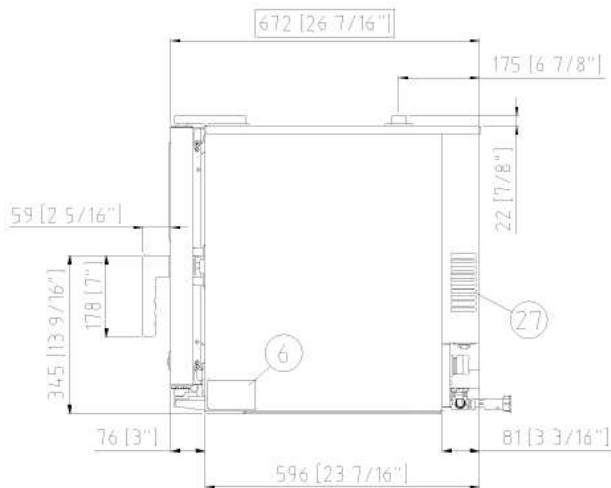
Data Driven Cooking

- Vérifiez et surveillez en temps réel les conditions de fonctionnement de vos fours, créez et partagez de nouvelles recettes. L'intelligence artificielle transforme les données de consommation en informations utiles afin d'augmenter votre profit quotidien. Créez, comprenez, améliorez

APP & SERVICES WEB

- Data Driven Cooking app & webapp
- Top Training app
- Combi guru app

XECC-0523-E1RM



DIMENSIONS ET POIDS

Largeur	535 mm
Profondeur	672 mm
Hauteur	649 mm
Poids net	55 kg
Pas entre les niveaux	67 mm

POSTIONS DES CONNEXIONS

2	Alimentation du bornier	10	Connexion Rotor.KLEAN™
3	Bornier équipotentiel	11	Évacuation chambre de cuisson
6	Plaquette des données techniques	12	Sortie des fumées chaudes
7	Thermostat de sécurité	13	Connexion des accessoires
8	Arrivée eau 3/4"	27	Sortie air de refroidissement

XECC-0523-E1RM

ALIMENTATIONS ÉLECTRIQUE

STANDARD

Voltage	380-415 V
Phase	3PH+N+PE
Fréquence	50-60 Hz
Puissance totale	5,15 kW
Maximum de courant absorbé (ampère)	13 A
Dimension demandée pour interrupteur différentiel *	20 A
Préconisations cable d'alimentation	H07RN-F 5G 2.5 mm ²
Section du cable	13,96 mm
Prise	PAS INCLUS

OPTION A

Voltage	220-240 V
Phase	3PH+PE
Fréquence	50-60 Hz
Puissance totale	5,15 kW
Maximum de courant absorbé (ampère)	19 A
Dimension demandée pour interrupteur différentiel *	25 A
Préconisations cable d'alimentation	H07RN-F 4G 2.5 mm ²
Section du cable	13,96 mm
Prise	PAS INCLUS

CONNEXION HYDRIQUE

LA GARANTIE NE SERA PAS VALABLE EN CAS D'UTILISATION D'EAU QUI NE RESPECTE PAS LES NORMES MINIMALES UNOX POUR LA QUALITÉ DE L'EAU

L'acheteur a la responsabilité de vérifier que l'eau respecte les paramètres énumérés à travers des mesures adéquates.

Pression de la ligne: Arrivée eau potable: 3/4" NPT*, pression du réseau: de 21 à 87 psi; de 1.5 à 6 Bar (29 psi; 2 Bar recommandé)

Détails arrivée eau

Chlorures libres	≤ 0.1 ppm
Chloramine	≤ 0.1 ppm
pH	7 - 8.5
TDS	≤ 125 ppm
Conductivité électrique	≤ 1000 µS/cm

Système vapeur: détails arrivée eau

Dureté totale (TH)	≤ 8 °dH (142 ppm)
Chlorures	≤ 25 ppm

Pour éviter la formation de calcaire, l'eau d'entrée doit présenter les caractéristiques chimiques / physique suivantes : dureté totale (TH) ≤ 8 °dH.

Système de lavage: détails arrivée eau

Dureté totale (TH)	≤ 30 °dH (534 ppm)
Chlorures	≤ 120 ppm

OPTION B

Voltage	220-240 V
Phase	1PH+N+PE
Fréquence	50-60 Hz
Puissance totale	5,15 kW
Maximum de courant absorbé (ampère)	22,5 A
Dimension demandée pour interrupteur différentiel *	32 A
Préconisations cable d'alimentation	H07RN-F 3G 4 mm ²
Section du cable	13,96 mm
Prise	PAS INCLUS

ACCESSOIRES

- **DET&Rinse™ PLUS:** un agent de nettoyage et de rinçage alliant propreté maximale, consommation minimale et longue durée de vie pour votre four
- **DET&Rinse™ ECO:** détergent à double concentration pour le nettoyage quotidien dans le plus grand respect de l'environnement
- **Hotte Ventless:** hotte avec condenseur de vapeur
- **Hotte Ventless et filtre à charbons actifs:** hotte avec condenseur de vapeur et filtre à charbons actifs
- **Cooking Essentials:** plaques spéciales
- **Système QUICK.Load et chariot**
- **PURE-RO:** systèmes de filtration à résine qui élimine de l'eau les substances qui contribuent à la formation du calcaire
- **PURE-RO:** système de filtration de l'eau à osmose inverse pour garantir la déminéralisation complète de tout type d'eau
- **Wi-Fi:** Kit de connexion pour que le four soit connecté à UNOX Cloud (nécessaire pour l'extension de garantie)
- **HYPER.Smoker** fumoir pour copeaux de bois et sciure pour fumer à l'intérieur de la chambre de cuisson sans besoin d'alimentation électrique supplémentaire

PRÉCONISATIONS POUR L'INSTALLATION

Les installations doivent être conformes aux systèmes électriques locaux en termes d'épaisseur des câbles demandé pour les réseaux de connexion, ainsi que pour les branchements hydrauliques et de ventilation. L'analyse des fumées est nécessaire en cas de fours à gaz.

Enregistrez-vous pour avoir accès aux détails et aux données du produit
infonet.unox.com

